

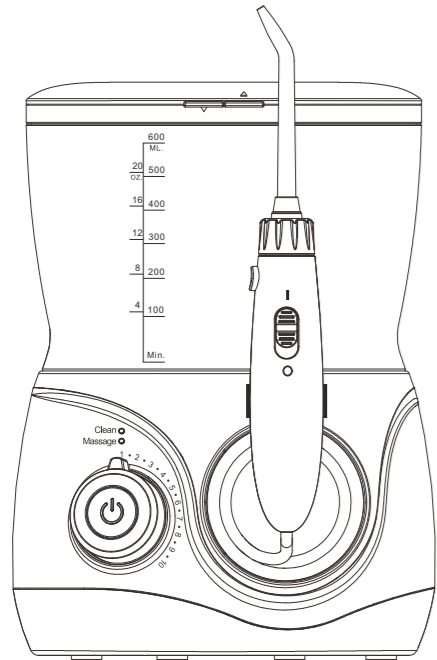
ИРРИГАТОР ПОЛОСТИ РТА НАСТОЛЬНЫЙ OR-800



с креплением к стене и автоматическим таймером

6+

ИНСТРУКЦИЯ ПО ЭКСПЛУАТАЦИИ



Продукт сертифицирован. Соответствует требованиям технических регламентов: TP TC 004/2011 "О безопасности низковольтного оборудования"; TP TC 020/2011 "Электромагнитная совместимость технических средств"



1. НАЗНАЧЕНИЕ ИРРИГАТОРА

1.1. Компания Donfeel (Донфил) благодарит Вас за приобретение прибора нашей марки. Ирригатор полости рта - инновационный бытовой прибор, предназначенный для гигиены полости рта, массажа десен. Ирригатор служит эффективным предметом гигиены полости рта наряду с электрическими зубными щетками, бальзамами-ополаскивателями, пастами, флоссами и другими профилактическими средствами.

1.2. «По-видимому, традиционные широко применяемые способы гигиенического ухода за полостью рта недостаточны для эффективной профилактики кариеса и заболеваний пародонта». (Лукиных Л.М., Жулев Е.Н., Чупрунова И.Н. Болезни пародонта. - Н. Новгород, 2005).

Это действительно так, потому что даже самая эффективная щетка сможет обработать не более 40-50% поверхности зуба. Но теперь у Вас есть ирригатор! Его эффективность подтверждена многими международными исследованиями. Струя воды под давлением до 680 кПа способна вымыть остатки пищи и бактерии из участков полости рта, ранее недоступных для традиционных средств гигиены. Что выводит чистоту полости рта и сохранение здоровья зубов и десен на совершенно новый уровень.

1.3. Ирригатор совершенно необходим при профилактике и терапии болезней пародонта (гингивит, пародонтит, лизис костных тканей), если у Вас есть какие-либо ортодонтические конструкции (мосты, импланты, брекет-системы и др.).

1.4. Модель OR-800 предназначена как для индивидуального, так и для семейного использования.

2. ВАЖНАЯ ИНФОРМАЦИЯ!

Перед тем как пользоваться прибором прочтите полностью данную инструкцию и сохраните ее. Если Вы передаете прибор другому лицу, вместе с ним передавайте и инструкцию.

Поставщик и Продавец не несут ответственности за последствия, вызванные неполным ознакомлением с данной инструкцией или непониманием принципов работы данного прибора. Если после ознакомления с инструкцией у Вас возникли какие-либо вопросы - свяжитесь пожалуйста для консультации с профильным специалистом (стоматологом) или технической поддержкой компании Донфил.

Пользуясь ирригатором полости рта и комплектующими приспособлениями (далее по тексту - ирригатор или прибор), особенно когда в доме есть дети, Вы должны помнить, что неподходящая операция может привести к ране, ожогу или даже смерти. Строго соблюдайте правила безопасности:

2.1. Используйте этот прибор только по его прямому назначению, описанному в данной инструкции.

2.2. Не размещайте ирригатор и сетевой адаптер в местах, откуда они могут упасть в ванну, раковину или туалет или будут подвергаться воздействию воды, а также рядом с нагревательными приборами.

2.3. Не пользуйтесь прибором, если он упал в воду или другую жидкость - выньте вилку из розетки немедленно. Не используйте ирригатор принимая ванну.

2.4. Поверхность прибора допускается очищать только сухой или влажной тканью. Не допускается мыть прибор в воде или лить на него воду. Если Вы собираетесь протереть ирригатор, сетевой адаптер - предварительно отключите их от электросети. Включать прибор обратно в электросеть можно после того, как он полностью высохнет.

2.5. Не используйте ирригатор, если он неисправен, если у сетевого адаптера повреждена изоляция электрического провода.

2.6. При попадании воды в контактный разъем ирригатора (рис.4.1) немедленно удалите её ватным тампоном. Всегда следите за чистотой контактов, не позволяя скапливаться грязи, осадку и т.п.

2.7. Ирригатор должен храниться в недоступном для детей месте. Использование прибора, подключаемого к электросети, опасно и поэтому не допускается для детей.

2.8. Тщательно инструктируйте и контролируйте детей и людей с ограниченными возможностями о надлежащем использовании ирригатора.

2.9. Не используйте ирригатор, если Вы имеете какие-либо раны в полости рта.

2.10. Не используйте ирригатор, если Вы носите какие-либо предметы или украшения на губах или зубах. Удалите их до использования прибора.

2.11. Место хранения насадок должно быть недоступно для детей. Будьте внимательны при утилизации старых насадок - они могут вызывать удушье при заглатывании.

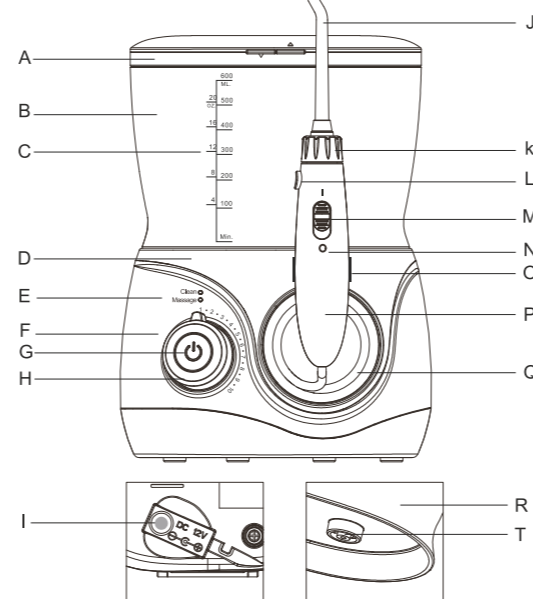
2.12. Не пользуйтесь никакими вспомогательными приспособлениями и принадлежностями, кроме поставляемых или рекомендуемых Поставщиком. В ирригаторе нет заменяемых частей, кроме заменяемых насадок.

2.13. Не вставляйте в ирригатор никаких посторонних предметов, нестандартных кабелей и т.п.

2.14. Запрещается мыть ирригатор и сетевой адаптер в посудомоечной машине.

2.15. Всегда отключайте от электросети ирригатор и сетевой адаптер, если они не используются.

3. КОНФИГУРАЦИЯ И ОРГАНЫ УПРАВЛЕНИЯ



- A: Отсек для насадок
- B: Резервуар
- C: Метки количества воды
- D: Корпус
- E: Индикаторы режима работы
- F: Шкала регулятора давления
- G: Кнопка Вкл./Выкл. ирригатора
- H: Регулировка давления
- I : Гнездо штекера адаптера
- J: Насадка

- K: Механизм фиксации насадки
- L: Кнопка фиксатора
- M: Переключатель «старт-пауза» в нормальном положении постоянно вверх (открыт для воды)
- N: Отметки «Вкл. / Выкл.»
- P: Ручка
- Q: Шланг
- R: Нижняя часть резервуара
- T: Клапан резервуара

6 типов насадок обеспечат полную гигиену полости рта:



- 1) стандартная насадка для общей гигиены
- 2) насадка «корона» для деликатного снятия зубного налета с имплантов, мостов, коронок*
- 3) насадка для чистки языка*

- 4) пародонтальная насадка с резиновым наконечником применяется для промывания чувствительных десен и при пародонтите

* указанные насадки в стандартный комплект ирригатора не входят и приобретаются отдельно

5) ортодонтическая насадка для межзубных промежутков и снятия отложений в труднодоступных местах, а также при использовании брекетов и ортодонтических конструкций

6) Назальная насадка является дополнительной опцией, позволяющей значительно расширить возможности Вашего ирригатора и использовать его для промывания и очистки носа, а также профилактики и лечения простудных заболеваний носоглотки. Такой прибор необходим в каждой семье и особенно актуален для жителей мегаполисов, воздух в которых просто насыщен различными микрочастицами, производными выхлопа автомобилей, аллергенами и пр. Природные механизмы очистки носа просто не справляются с таким натиском «тяжелой артиллерии загрязнителей». Поэтому ЛОР-специалисты рекомендуют различные способы безопасного промывания носа, которые не вызывают привыкания и зависимости (подобно многим назальным препаратам). Появление подобной возможности в ирригаторах Donfeel открывает новую эпоху в гигиене носоглотки, а также экономит бюджет семьи: ведь теперь не нужно покупать дополнительные аппараты и тратить на дорогостоящие составы в аптеке – с этой задачей справится Ваш ирригатор! В случае обычной гигиены носа достаточно использовать в ирригаторе чистую теплую воду, а при простудных заболеваниях в насадках применен принцип капельного орошения носа и воспаленных участков теплым 3-4%-ным раствором морской соли. Подобный принцип используется во многих приборах-ингаляторах и зарекомендовал себя с положительной стороны. Существуют десятки составов, которые содержат раствор морской соли и продаются в аптеках. Подобный раствор несложно приготовить и в домашних условиях. Ингаляции с морской солью помогут при болезнях носоглотки, бронхов, простудах, ОРВИ. Эффективны при лечении тонзиллитов, гнойных ангиин, синуситов, ринитов и пр.

4. ЭКСПЛУАТАЦИЯ ПРИБОРА



Компания Donfeel (Донфил) использует при разработке своей продукции оригинальные экологичные решения:

1. Конструкция комплекта ирригатора предусматривает замену (ремонт) отдельных деталей. Таким образом продлевается ресурс и срок службы (общий износ деталей при этом не должен превышать 70%).

2. Материалы упаковки:
- внешний картон подлежит переработке либо безопасной утилизации;
- внутренний пластиковый каркас подлежит переработке вместе с другими ПЭТ пластикками.

4.1. Установите штекер адаптера в разъем на корпусе ирригатора (рис.4.1) Подключите ирригатор к электросети ~100+240В, 50/60 Гц, выходное напряжение адаптера 12В, макс.ток 1,5А.

4.2. Залейте в резервуар чистую или с раствором Бальзама Донфил воду температурой не выше 40°C. Воду можно заливать в резервуар из кувшина, не снимая его с корпуса ирригатора, при этом избегая попадания на корпус и электрические части. При снятии с корпуса клапан резервуара не герметичен!

В ирригаторе возможно использование только фирменных концентратов Donfeel (рис.4.2). Не допускается добавление химических компонентов и составов не одобренных компанией Donfeel, соды, зубной пасты, растворов трав и др.

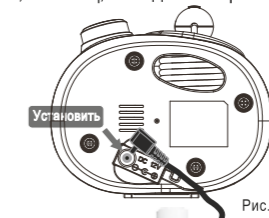


Рис.4.1



Рис.4.2



Рис.4.3

Можно заливать воду из кувшина не снимая резервуар с корпуса, соблюдая осторожность

Рис.4.4



Рис.4.5



Рис.4.6

УСТАНОВКА И СНЯТИЕ НАСАДОК

4.3. Выберите нужную насадку, убедитесь в её исправности и установите в ручку (рис.4.5). Опускайте насадку в гнездо до момента срабатывания фиксатора (услышите характерный щелчок). Если срабатывания фиксатора не происходит, то Вы вставляете насадку с недостаточным усилием.

Снятие насадки производится движением вверх только после разблокировки кнопки фиксатора (рис.4.6)!

Все насадки имеют регламентированный срок службы:

- стандартные не более 6 месяцев;
- специализированные не более 2-3 месяцев.

4.4. Внимание! Сначала поместите насадку в рот, а уже затем включайте ирригатор. Начинать использование прибора надо с самого низкого давления.

4.5. Нажмите на центральную кнопку для включения прибора (рис.4.7), при 1-м нажатии включается режим «clean» (чистка), при повторном нажатии режим «massage» (массаж). Поворотным кольцом выберите нужное давление воды (рис.4.10).

4.6. Если вода не пошла сразу, то образовалась воздушная пробка. Для её удаления при работающем ирригаторе втяните в себя воздух из насадки, как будто пьете напиток из трубочки и вода пойдет.

4.7. Правильно струя воды должна подаваться под углом 90° (рис.4.8) к поверхности зуба. Неправильно, когда угол 45° и менее (рис.4.9)- через некоторое время это может вызвать эрозию десны.

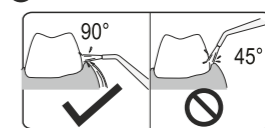


Рис.4.8



Рис.4.9

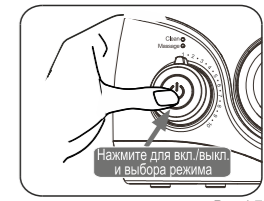


Рис.4.7



Рис.4.10

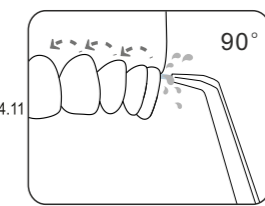


Рис.4.11

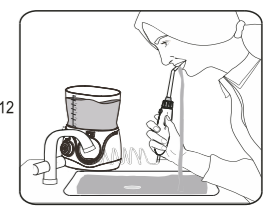


Рис.4.12

